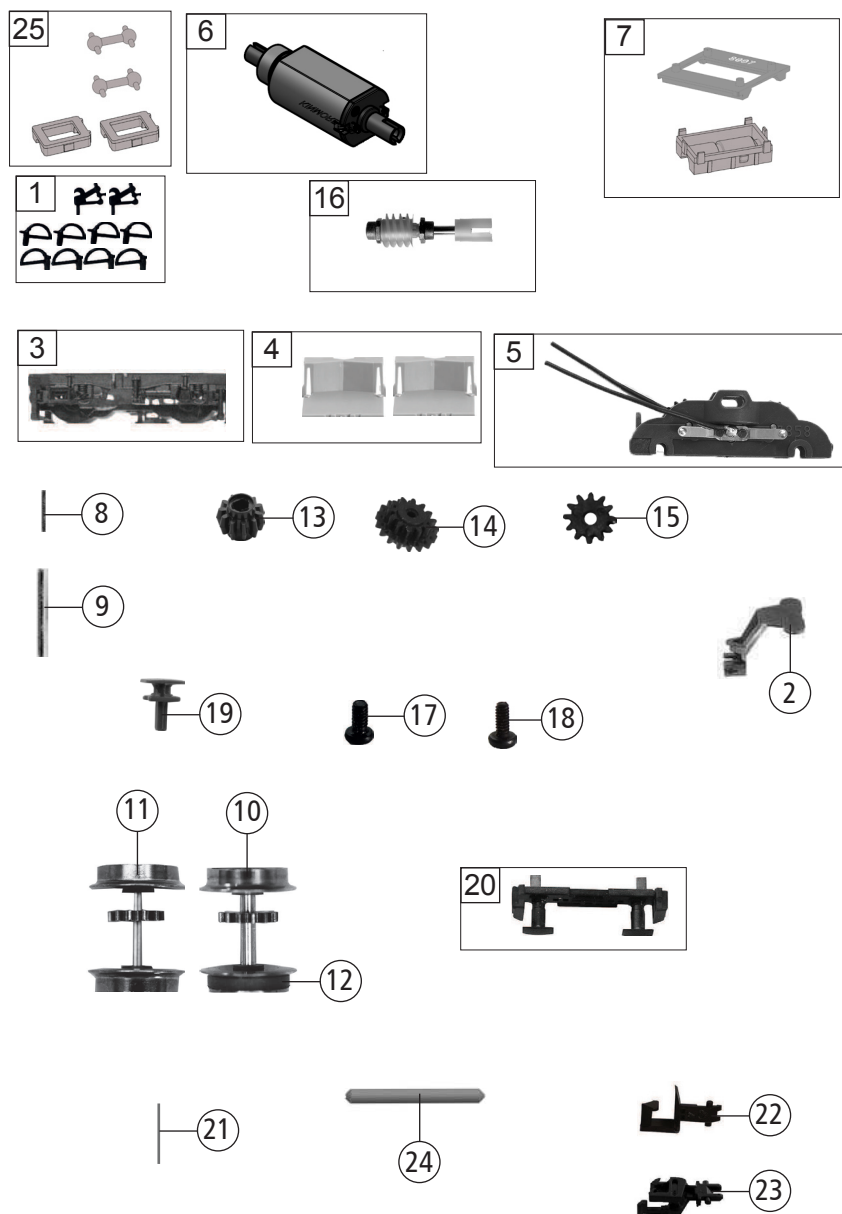


739309	SETG	VECTRON	=		N
739399			=	🔊	N
Pos. Nr. Pos.no.	Beschreibung Description		Art.-Nr. Art.no.	Preisgruppe Price bracket	
1	LOKGEHÄUSE KPL. Body assembly complete		144429	037	
2	FÜHRERSTAND/SATZ Driver's cab /set		12739305	019	
3	LICHTMASKE Light mask		12739302	006	
4	LILEI-LICHTABDE-STIRNFENSTER/SATZ Light cond.-light cover-front window /set		13739305	018	
5	UMSCHALT.-VERTEILER-FLANSCH /SATZ Switch-distributor flange /set		19739302	012	
6	ISOLATOREN SATZ Set of isolators		19739305	012	
7	SIGNALHORN Signal horn		19766100	011	
8	DACHLEITUNG /SATZ Roof wiring /set		19771300	011	
9	ANTENNE SATZ Antenna set		19771500	006	
10	TRITT Treadle		19771600	006	
11	SCHNEERÄUMER/SATZ Snow plow /set		22739305	012	
12	TRAFOWANNE Transformer tub		144431	012	
13	GRUNDRAHMEN Basic frame		144457	019	
14	BRÜCKENSTECKER Jumper		66710800	018	
15	LEITERPLATTE KPL. OBEN Upper PCB complete		144456	020	
16	LED-PLATINE LICHTWECHSEL LED-PCB with light alternation		65723700	025	
17	EINHOLMSTROMABN. M. LANGEM SCH. Single arm panto. w. long contact shoe		67703800	022	
18	EINHOLMSTROMABN. M. KURZEM SCH. Single arm panto w. short contact shoe		67703900	021	
19	EINHOLMSTROMABN. M. KUR SCH Single arm panto. w short contact shoe		67708700	021	
Sound					
20	LAUTSPRECHER Loudspeaker		68701100	016	
21	SOUNDDECODER Sound decoder		68739375	034	

Änderungen in Konstruktion und Ausführung vorbehalten
We reserve the right to change the construction and specification



739309		SETG	VECTRON	=		N
739399				=	🔊	N
Pos. Nr. Pos.no.	Beschreibung Description	Art.-Nr. Art.no.	Preisgruppe Price bracket			
1	ZUGHAKEN-BREMSKUPPLUNG/SATZ Coupling hook,break coupling /set	19733001	012			
2	KUKU-DEICHSEL Short coupling reception	00387006	005			
3	DREHGESTELLRAHMEN /SATZ Bogie framework /set	41739302	011			
4	DEICHSELABDECKUNG /SATZ Shaft cover plate /set	43724501	009			
5	DREHGESTELLBLOCK KPL. Bogie block complete	144458	018			
6	MOTOR KPL. Motor complete	144448	028			
7	TS - MOTORDISTANZPLATTE, LS-BOX Part set - Motor spacer,loudspeaker box	144468	006			
8	ACHSE Axle	00527009	001			
9	ACHSE F. DREHGESTELLBESTIGUNG Bogie fixation pin	00527010	001			
10	RADSATZ KPL.M.Z.M.1H. Wheelset comp. w. gearwheel w. tr. tyre	144465	012			
11	RADSATZ KPL.M.Z.O.H. Wheelset comp. w.gearwh. w/o TR. tyre	144466	011			
12	HAFTREIFEN Traction tyre	00547002	001			
13	ZAHNRAD Z:11 Gear wheel	56716100	003			
14	UNTERSETZUNGSRAD Reduction gear wheel	135806	005			
15	ZAHNRAD Z:12 Gear wheel	144460	004			
16	SCHNECKENSATZ MIT KARDANSCHALE Worm gear w. cardan reception	144469	014			
17	LINSENSCHRAUBE M 1,2 X 3 H Button screw M 1,2 X 3 H	70900005	002			
18	SCHRAUBE M 1,6 X 4 Screw M 1,6 X 4	70900006	002			
19	PUFFER Buffer	75715900	005			
20	PUFFERTRÄGER KPL. Buffer beam complete	75739305	011			
21	RICHTFEDER F.DEICHSEL L=15mm Straightening spring f. drawbar L=15mm	00767008	001			
22	STANDARD-STECKKUPPLUNG Clip-in coupling	9525	---			
23	PROFI STECKKUPPLUNG Profi coupling	9545	---			
24	ACHSE Axle	144459	004			
25	KARDANWELLE + SCHNECKENDECKEL Cardan shaft + worm gear cover	144467	006			